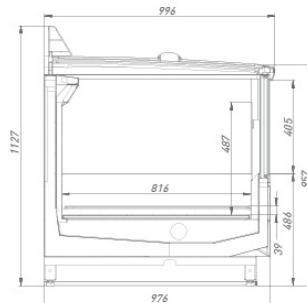


Krios



Стандартная комплектация

Энергосберегающее покрытие
Решётки для выкладки товара
Принудительная циркуляция воздуха
Инновационный испаритель Sest, Италия
Клапан TRV Danfoss
Контроллер Danfoss (с поддержкой режима master/slave)
Комплект подключения к системе дренажа
Цветная панель, выбор цвета внутреннего объёма
Усиленная деревянная упаковка

Ключевые параметры

Тип охлаждения: Динамический
Температурный режим: -22...-15°C
Температурный режим окр. среды: +25°C
Влажность окр. среды: 60%
Модификация: Низкотемпературная

| Артикул ТиС | Типоразмер | Код | Длина без боковин, мм | Длина с боковинами, мм | | |
|-------------------------|----------------|-------|-----------------------|------------------------|--|--|
| Krios 190 | 190 | ХЛ008 | 1 875 | 2 040 | | |
| Krios 250 | 250 | ХЛ001 | 2 500 | 2 665 | | |
| Krios 250 Open Top | 250 Open Top | ХЛ006 | 2 500 | 2 665 | | |
| Krios 375 | 375 | ХЛ002 | 3 750 | 3 915 | | |
| Krios 375 Open Top | 375 Open Top | ХЛ005 | 3 750 | 3 915 | | |
| Krios торцевая | торец | ХЛ003 | 1 895 | 2 060 | | |
| Krios торцевая Open Top | торец Open Top | ХЛ009 | 1 895 | 2 060 | | |

| Вид опции/аксессуара | | ТипоРазмер | | |
|---|--|----------------|--|--|
| Дополнительный термометр | | | | |
| Да | | Все | | |
| Вид покрытия | | | | |
| ECOLINE T БЕЗ ПОДСВЕТКИ | | 190 | | |
| | | 250 | | |
| | | 375 | | |
| | | торец | | |
| ECOLINE T С ПОДСВЕТКОЙ | | 190 | | |
| | | 250 | | |
| | | 375 | | |
| | | торец | | |
| PUSH С ПОДСВЕТКОЙ | | 190 | | |
| | | 250 | | |
| | | 375 | | |
| | | торец | | |
| Марка контроллера (замена) | | | | |
| КОНТРОЛЛЕР CAREL PJEZS0P000 с сетевой картой | | Все | | |
| КОНТРОЛЛЕР ELIWELL | | Все | | |
| КОНТРОЛЛЕР DANFOSS АК-CC 550 | | Все | | |
| КОНТРОЛЛЕР DANFOSS с сетевой картой | | Все | | |
| КОНТРОЛЛЕР DIXELL с сетевой картой | | Все | | |
| КОНТРОЛЛЕР CAREL PJEZC00000 с сетевой картой | | Все | | |
| БЕЗ КОНТРОЛЛЕРА | | Все | | |
| КОНТРОЛЛЕР DIXELL XM 669K – 5P1C1 RS485 PT1000 V3.4 230V. С КЛАВИАТУРОЙ CX660 - 000N0 6 TASTI | | 190 | | |
| Марка ТРВ (замена) | | | | |
| AKV под DANFOSS | | Все | | |
| ТРВ HONEYWELL | | Все | | |
| AKV DANFOSS ПОД DIXSELL | | Все | | |
| AKV под WURM | | торец Open Top | | |
| ТРВ ALCO | | торец Open Top | | |
| Левая часть | | | | |
| Боковина со стеклопакетом | | Все | | |
| соединитель в линию однотипных витрин | | Все | | |
| Правая часть | | | | |
| Боковина со стеклопакетом | | Все | | |
| соединитель в линию однотипных витрин | | Все | | |
| Комплект шгрок | | | | |
| Комплект шгрок | | 250 Open Top | | |
| | | 375 Open Top | | |
| | | торец Open Top | | |
| АКСЕССУАРЫ Krios | | | | |
| КР234 | KRIOS 200 Суперструктура двухуровневая односторонняя | 200 | | |
| КР145 | KRIOS 200 Суперструктура одноуровневая двухсторонняя | 200 | | |
| КР096 | KRIOS 200 Суперструктура трёхуровневая двухсторонняя | 200 | | |
| КР004 | KRIOS 250 Суперструктура двухуровневая двухсторонняя | 250 | | |
| КР006 | KRIOS 250 Суперструктура двухуровневая односторонняя | 250 | | |
| КР011 | KRIOS 250 Суперструктура одноуровневая двухсторонняя | 250 | | |

| Вид опции/аксессуара | | ТипоРазмер | | |
|-------------------------|---|------------|--|--|
| АКСЕССУАРЫ Krios | | | | |
| КР015 | KRIOS 250 Суперструктура одноуровневая односторонняя | 250 | | |
| КР013 | KRIOS 250 Суперструктура трёхуровневая двухсторонняя | 250 | | |
| КР008 | KRIOS 250 Суперструктура трёхуровневая односторонняя | 250 | | |
| КР005 | KRIOS 375 Суперструктура двухуровневая двухсторонняя | 375 | | |
| КР007 | KRIOS 375 Суперструктура двухуровневая односторонняя | 375 | | |
| КР012 | KRIOS 375 Суперструктура одноуровневая двухсторонняя | 375 | | |
| КР016 | KRIOS 375 Суперструктура одноуровневая односторонняя | 375 | | |
| КР014 | KRIOS 375 Суперструктура трёхуровневая двухсторонняя | 375 | | |
| КР009 | KRIOS 375 Суперструктура трёхуровневая односторонняя | 375 | | |
| КР019 | KRIOS Делитель проволочный 610 | Все | | |
| КР010 | KRIOS Делитель проволочный 800 | Все | | |
| ХЛ007 | KRIOS Делитель проволочный универсальный 800 | | | |