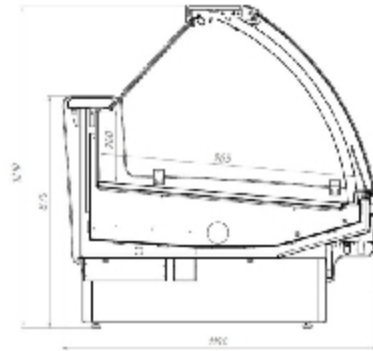
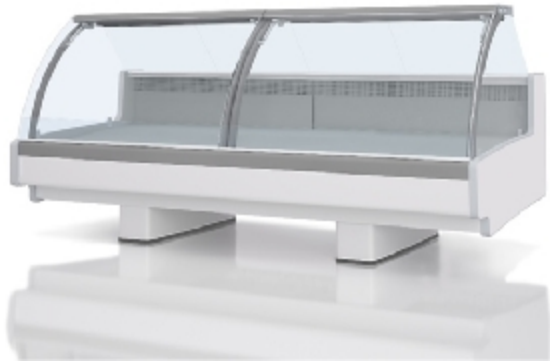


Aurora



Стандартная комплектация

Инновационный испаритель Sest, Италия
 Энергосберегающее светодиодное освещение внутреннего объёма
 Закалённое стекло на гидролифтах
 Рабочая поверхность из нержавеющей стали
 Базовые поддоны из нержавеющей стали
 Технология Easy Change
 Принудительная циркуляция воздуха
 Клапан TRV Danfoss
 Контроллер Danfoss (с поддержкой режима master/slave)
 Комплект подключения к системе дренажа
 На опорах
 Фронтальные цветные панели, выбор цвета внутреннего кабинета
 Без боковин
 Усиленная деревянная упаковка

Ключевые параметры

Тип охлаждения: Динамический
 Температурный режим: +1...+10°C
 Температурный режим окр. среды: +25°C
 Влажность окр. среды: 60%
 Модификация: Гастрономическая

Артикул ТиС	Типоразмер	Код	Длина без боковин, мм	Длина с боковинами, мм		
AURORA 125 Reverse Glass вентилируемая	125	ГХ484	1 250	1 330		
AURORA 125 вентилируемая	125	ГХ140	1 250	1 330		
AURORA 190 вентилируемая	190	ГХ153	1 875	1 955		
AURORA 190 Reverse Glass вентилируемая	190	ГХ501	1 875	1 955		
AURORA 250 Reverse Glass вентилируемая	250	ГХ502	2 500	2 580		
AURORA 250 вентилируемая	250	XB266	2 500	2 580		
AURORA 320 вентилируемая	320	ГХ154	3 125	3 205		
AURORA 375 вентилируемая	375	XB333	3 750	3 830		
AURORA Закрытый угол 45 вентилируемая	45 ЗУ	ШХ831	1 330			
AURORA Открытый угол 45 вентилируемая	45 ОУ	ШХ832	955			
AURORA Закрытый угол 90 вентилируемая	90 ЗУ	ВХ539	2 420			
AURORA Открытый угол 90 вентилируемая	90 ОУ	ГХ155	1 780			

Стандартная комплектация

Инновационный испаритель Sest, Италия
 Закалённое низкое стекло
 Рабочая поверхность из нержавеющей стали
 Базовые поддоны из нержавеющей стали
 Технология Easy Change
 Принудительная циркуляция воздуха
 Клапан TRV Danfoss
 Контроллер Danfoss (с поддержкой режима master/slave)
 Комплект подключения к системе дренажа
 На опорах
 Фронтальные цветные панели, выбор цвета внутреннего кабинета
 Без боковин
 Усиленная деревянная упаковка

Ключевые параметры

Тип охлаждения: Динамический
 Температурный режим: +1...+10°C
 Температурный режим окр. среды: +25°C
 Влажность окр. среды: 60%
 Модификация: Гастрономическая self

Артикул ТиС	Типоразмер	Код	Длина без боковин, мм	Длина с боковинами, мм		
AURORA 125 вентилируемая SELF	125 self	ГХ157	1 250	1 330		
AURORA 190 вентилируемая SELF	190 self	ВХ559	1 875	1 955		
AURORA 250 вентилируемая SELF	250 self	ВХ532	2 500	2 580		
AURORA 320 вентилируемая SELF	320 self	ГХ246	3 125	3 205		
AURORA 375 вентилируемая SELF	375 self	ВХ533	3 750	3 830		
AURORA Закрытый угол 45 вентилируемая SELF	45 3У self	ШХ834	1 330			
AURORA Открытый угол 45 вентилируемая SELF	45 ОУ self	ШХ835	955			
AURORA Закрытый угол 90 вентилируемая SELF	90 3У self	ГХ175	2 420			
AURORA Открытый угол 90 вентилируемая SELF	90 ОУ self	ВХ558	1 780			

Стандартная комплектация

Инновационный испаритель Sest, Италия
 Энергосберегающее светодиодное освещение внутреннего объёма
 Закалённое стекло на гидролифтах
 Рабочая поверхность из нержавеющей стали
 Базовые поддоны для льда со сливом из нержавеющей стали
 Технология Easy Change
 Принудительная циркуляция воздуха
 Клапан TRV Danfoss
 Контроллер Danfoss (с поддержкой режима master/slave)
 Комплект подключения к системе дренажа
 На опорах
 Фронтальные цветные панели, выбор цвета внутреннего кабинета
 Без боковин
 Усиленная деревянная упаковка

Ключевые параметры

Тип охлаждения: Динамический
 Температурный режим: 0...+2°C
 Температурный режим окр. среды: +25°C
 Влажность окр. среды: 60%
 Модификация: Рыба на льду

Артикул ТиС	Типоразмер	Код	Длина без боковин, мм	Длина с боковинами, мм		
AURORA 125 рыба на льду	125	ШХ839	1 250	1 330		
AURORA 190 рыба на льду	190	ШХ840	1 875	1 955		
AURORA 250 рыба на льду	250	ШХ841	2 500	2 580		
AURORA 375 рыба на льду	375	ШХ842	3 750	3 830		

Стандартная комплектация

Инновационный испаритель Sest, Италия
 Закалённое низкое стекло
 Рабочая поверхность из нержавеющей стали
 Базовые поддоны для льда со сливом из нержавеющей стали
 Технология Easy Change
 Принудительная циркуляция воздуха
 Клапан TRP Danfoss
 Контроллер Danfoss (с поддержкой режима master/slave)
 Комплект подключения к системе дренажа
 На опорах
 Фронтальные цветные панели, выбор цвета внутреннего кабинета
 Без боковин
 Усиленная деревянная упаковка

Ключевые параметры

Тип охлаждения: Динамический
 Температурный режим: 0...+2°C
 Температурный режим окр. среды: +25°C
 Влажность окр. среды: 60%
 Модификация: Рыба на льду self

Артикул ТиС	Типоразмер	Код	Длина без боковин, мм	Длина с боковинами, мм		
AURORA 125 рыба на льду SELF	125 self	ГХ174	1 250	1 330		
AURORA 190 рыба на льду SELF	190 self	ВХ683	1 875	1 955		
AURORA 250 рыба на льду SELF	250 self	ВХ534	2 500	2 580		
AURORA 375 рыба на льду SELF	375 self	ШХ843	3 750	3 830		

Стандартная комплектация

Инновационный испаритель Sest, Италия
 Энергосберегающее светодиодное освещение внутреннего объёма
 Закалённое стекло на гидролифтах
 Рабочая поверхность из нержавеющей стали
 Базовые выдвижные поддоны из нержавеющей стали
 Один ряд неохлаждаемых стеклянных полок
 Технология Easy Change
 Принудительная циркуляция воздуха
 Клапан TRP Danfoss
 Контроллер Danfoss (с поддержкой режима master/slave)
 Комплект подключения к системе дренажа
 На опорах
 Фронтальные цветные панели, выбор цвета внутреннего кабинета
 Без боковин
 Усиленная деревянная упаковка

Ключевые параметры

Тип охлаждения: Динамический
 Температурный режим: +5°C
 Температурный режим окр. среды: +25°C
 Влажность окр. среды: 60%
 Модификация: Кондитерская

Артикул ТиС	Типоразмер	Код	Длина без боковин, мм	Длина с боковинами, мм		
AURORA 125 кондитерская	125	ШХ775	1 250	1 330		
AURORA 190 кондитерская	190	ГХ211	1 875	1 955		
AURORA 250 кондитерская	250	ВХ541	2 500	2 580		
AURORA 375 кондитерская	375	ШХ814	3 750	3 830		

Стандартная комплектация

Энергосберегающее светодиодное освещение внутреннего объёма
 Закалённое стекло на гидролифтах
 Рабочая поверхность из нержавеющей стали
 Базовые поддоны для льда со сливом из нержавеющей стали

Ключевые параметры

Температурный режим: + 45°C
 Температурный режим окр. среды: +25°C
 Влажность окр. среды: 60%
 Модификация: Мармит

Технология Easy Change
 Принудительная циркуляция воздуха
 Клапан TRP Danfoss
 Контроллер Danfoss (с поддержкой режима master/slave)
 Комплект подключения к системе дренажа
 На опорах
 Фронтальные цветные панели, выбор цвета внутреннего кабинета
 Без боковин
 Усиленная деревянная упаковка

Артикул ТиС	Типоразмер	Код	Длина без боковин, мм	Длина с боковинами, мм		
AURORA 125 мармит	125 мармит	BT041	1 250	1 330		
AURORA 250 мармит	250 мармит	ШХ848	2 500	2 580		

Стандартная комплектация

Энергосберегающее светодиодное освещение внутреннего объёма
 Закалённое стекло на гидролифтах
 Комплект ночных шгрок
 Рабочая поверхность из нержавеющей стали
 Базовые поддоны из нержавеющей стали
 Технология Easy Change
 Принудительная циркуляция воздуха
 Клапан TRP Danfoss
 Контроллер Danfoss (с поддержкой режима master/slave)
 Комплект подключения к системе дренажа
 На опорах
 Фронтальные цветные панели, выбор цвета внутреннего кабинета
 Без боковин
 Усиленная деревянная упаковка

Ключевые параметры

Температурный режим: +45...+80°C
 Температурный режим окр. среды: +25°C
 Влажность окр. среды: 60%
 Модификация: Тепловая

Артикул ТиС	Типоразмер	Код	Длина без боковин, мм	Длина с боковинами, мм		
AURORA 125 тепловая	125 тепловая	ГХ170	1 250	1 330		
AURORA 190 тепловая	190 тепловая	ШХ850	1 875	1 955		
AURORA 250 тепловая	250 тепловая	ШХ851	2 500	2 580		
AURORA 320 тепловая	320 тепловая	ШХ852	3 125	3 205		
AURORA 375 тепловая	375 тепловая	ШХ853	3 750	3 830		

Стандартная комплектация

Инновационный испаритель Sest, Италия
 Энергосберегающее светодиодное освещение внутреннего объёма
 Закалённое стекло на гидролифтах
 Комплект ночных шгрок
 Рабочая поверхность из нержавеющей стали
 Базовые поддоны из нержавеющей стали

Ключевые параметры

Тип охлаждения: Динамический
 Температурный режим: -22...-15°C
 Температурный режим окр. среды: +25°C
 Влажность окр. среды: 60%
 Модификация: Низкотемпературная

Технология Easy Change
Принудительная циркуляция воздуха
Клапан TRP Danfoss
Контроллер Danfoss (с поддержкой режима master/slave)
Комплект подключения к системе дренажа
На опорах
Фронтальные цветные панели, выбор цвета внутреннего кабинета
Без боковин
Усиленная деревянная упаковка

Артикул ТиС	Типоразмер	Код	Длина без боковин, мм	Длина с боковинами, мм		
AURORA 125 низкотемпературная	125 НТ	BM064	1 250	1 330		
AURORA 190 низкотемпературная	190 НТ	ЩХ856	1 875	1 955		
AURORA 250 низкотемпературная	250 НТ	BM062	2 500	2 580		
AURORA 320 низкотемпературная	320 НТ	ЩХ857	3 125	3 205		
AURORA 375 низкотемпературная	375 НТ	ЩХ858	3 750	3 830		

ОПЦИИ Aurora*

Вид опции/аксессуара	Типоразмер		
Марка контроллера (замена)			
КОНТРОЛЛЕР DANFOSS с сетевой картой	Все		
КОНТРОЛЛЕР ELIWELL	Все		

КОНТРОЛЛЕР CAREL PJEZS0P000 с сетевой картой	Все		
КОНТРОЛЛЕР DIXELL	Все		
КОНТРОЛЛЕР DIXELL с сетевой картой	Все		
КОНТРОЛЛЕР ELIWELL 985 с сетевой картой	Все		
КОНТРОЛЛЕР ELIWELL 983 с сетевой картой	Все		
КОНТРОЛЛЕР DANFOSS AK-CC 550	Все		
КОНТРОЛЛЕР CAREL PJEZC00000 с сетевой картой	Все		
БЕЗ КОНТРОЛЛЕРА	Все		
КОНТРОЛЛЕР DIXELL XM 669K – 5P1C1 RS485 PT1000 V3.4 230V. С КЛАВИАТУРОЙ CX660 - 000N0 6 TASTI	Все		
КОНТРОЛЛЕР WURM CRD – XP	Все		
КОНТРОЛЛЕР WURM ДЛЯ ЛЕНТА	Все		
КОНТРОЛЛЕР WURM	Все		
WURM ПОД TPB	Все		
Марка TPB (замена)			
TPB HONEYWELL	Все		
AKV под DANFOSS	Все		
AKV DANFOSS ПОД DIXSELL	Все		
AKV под WURM	Все		
Комплект шгорок			
Комплект шгорок	125		
	190		
	250		
	250 self		
	320		
	375		
	375 self		
	45 3У		
	45 ОУ		
	90 3У		
90 ОУ			
Правая часть			
Боковина	125		
	125 self		
	125 мармит		
	125 HT		
	125 тепловая		
	190		
	190 self		
	190 HT		
	250		
	250 self		
	250 HT		
	320		
	320 self		
	375		
	375 self		
	375 HT		
	45 3У		
	45 3У self		
	45 ОУ		
90 3У			
90 3У self			
90 ОУ			
90 ОУ self			
Вид опции/аксессуара		ТипоРазмер	
Правая часть			
соединитель в линию одностипных витрин	Все		
соединитель в линию гастр./self	Все		
Боковина металлическая	Все		
соединитель через разделитель одностипных витрин	Все		
соединитель в линию гастр./self через разделитель	Все		
соединитель в линию self	Все		
соед. через разделитель гастрономия/ рыба на льду SELF	Все		
соед. через разделитель кондитерка/гастрономия	Все		

соед. через разделитель кондитерка/гастрономия SELF	Все		
соединитель в линию гастр./HT/тепловая через разделитель (боковина)	Все		
соед. через разделитель гастрономия/ рыба на льд	Все		
Электрооттайка			
Электрооттайка	125		
	125 self		
	190		
	190 self		
	250		
	250 self		
	320		
	320 self		
	375		
	375 self		
	45 3У		
	45 ОУ		
	90 3У		
	90 3У self		
90 ОУ			
90 ОУ self			
Нижняя подсветка			
Светодиодная	125		
	125 self		
	125 мармит		
	125 HT		
	125 тепловая		
	190		
	190 self		
	190 HT		
	250		
	250 self		
	250 HT		
	320		
	320 self		
	375		
	375 self		
	375 HT		
	45 ОУ		
	90 3У		
90 3У self			
90 ОУ			
90 ОУ self			
Дополнительный термометр			
Да	Все		
Левая часть			
Боковина металлическая	Все		
соединитель в линию гастр./self	Все		
соединитель через разделитель одностипных витрин	Все		

Вид опции/аксессуара	ТипоРазмер		
Левая часть			
	125		
	125 self		
	125 мармит		
	125 HT		
	125 тепловая		
	190		
	190 self		
	190 HT		
	250		
250 self			

Боковина	250 HT		
	320		
	320 self		
	375		
	375 self		
	375 HT		
	45 3У		
	45 3У self		
	45 ОУ		
	90 3У		
	90 3У self		
	90 ОУ		
	90 ОУ self		
	соединитель в линию одностипных витрин	Все	
соединитель в линию гастр./self через разделитель	Все		
соединитель в линию self	Все		
соед. через разделитель гастрономия/ рыба на льду SELF	Все		
соед. через разделитель кондитерка/гастрономия SELF	Все		
соед. через разделитель кондитерка/гастрономия	Все		
соединитель в линию гастр./HT/тепловая через разделитель (боковина)	Все		
соед. через разделитель гастрономия/ рыба на льду	Все		
Комплектация полок			
Лотки	125 мармит		
гастроёмкости GN 1/3	125 мармит		
гастроёмкость GN 1/1 530x325x20	125 мармит		
гастроёмкости GN 2/3 +GN 1/1	125 мармит		
АКСЕССУАРЫ Aurora			
VX574	Aurora Полка 1-ступенчатая, окраска RAL	Все	
ХТ009	Aurora Полка 2-ступенчатая 190 MIX, нержавеющая сталь	Все	
ХТ008	Aurora Полка 2-ступенчатая 190 MIX, окраска RAL	Все	
VX575	Aurora Полка 2-ступенчатая, окраска RAL	Все	
VX579	Aurora Полка нержавеющая 1-ступенчатая	Все	
VX580	Aurora Полка нержавеющая 2-ступенчатая	Все	
VX564	Aurora Делитель стеклянный высокий Н=300	Все	
VX555	AURORA Доска для резки/подставка под весы	Все	
VX597	Aurora Доска для резки/подставка под весы (450x450мм)	Все	
VX601	Aurora Закрытый угол 45 Комплект полок 2-х ступенчатых (НЕРЖАВЕЮЩАЯ СТАЛЬ)	Все	
VX613	Aurora Закрытый угол 45 Комплект полок 2-х ступенчатых, окраска RAL	Все	
VX624	Aurora Закрытый угол 90 Комплект полок 2-х ступенчатых (нержавеющая сталь)	Все	
VX619	Aurora Закрытый угол 90 Комплект полок 2-х ступенчатых, окраска RAL	Все	
ЦХ872	AURORA Комплект делителя 2х ступенчатого	Все	
VX598	AURORA Комплект делителя двухступенчатого, оргстекло (Н=300)	Все	

Вид опции/аксессуара		Тип	Размер
АКСЕССУАРЫ Aurora			
VX599	AURORA Комплект делителя одноступенчатого, оргстекло (Н=300)	Все	
VX557	AURORA Комплект делителя стеклянного низкого (Н=190)	Все	
ХВ461	AURORA Комплект делителя стеклянного полнопрофильного	Все	
VX664	Aurora Открытый угол 90 Комплект полок 2-х ступенчатых (нержавеющая сталь)	Все	
VX620	Aurora Открытый угол 90 Комплект полок 2-х ступенчатых, окраска RAL	Все	
VX980	AURORA Пиццедержатель RAL	Все	
VX981	AURORA Пиццедержатель НЕРЖ.	Все	