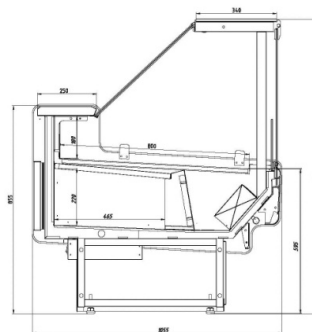


## Aurora Slim SQ



### Стандартная комплектация

Инновационный испаритель Sest, Италия  
 Энергосберегающее светодиодное освещение внутреннего объёма  
 Закалённое стекло на гидролифтах  
 Рабочая поверхность из нержавеющей стали  
 Базовые поддоны из нержавеющей стали  
 Принудительная циркуляция воздуха  
 Клапан TPB Danfoss  
 Контроллер Danfoss (с поддержкой режима master/slave)  
 Комплект подключения к системе дренажа  
 На опорах  
 Фронтальные цветные панели, выбор цвета внутреннего кабинета  
 Без боковин  
 Усиленная деревянная упаковка

### Ключевые параметры

Тип охлаждения: Динамический  
 Температурный режим: +1...+10°C  
 Температурный режим окр. среды: +25°C  
 Влажность окр. среды: 60%  
 Модификация: Гастрономическая

Артикул ТиС	Типоразмер	Код	Длина без боковин, мм	Длина с боковинами, мм		
AURORA Slim SQ 125 вентилируемая	125	ГХ498	1 250	1 330		
AURORA Slim SQ 190 вентилируемая	190	ГХ494	1 875	1 955		
AURORA Slim SQ 250 вентилируемая	250	ГХ497	2 500	2 580		
AURORA Slim SQ 320 вентилируемая	320	ГХ495	3 125	3 205		
AURORA Slim SQ 375 вентилируемая	375	ГХ496	3 750	3 830		
AURORA Slim SQ Закрытый угол 90 вентилируемая	90 ЗУ	ГХ558	1 655	0		
AURORA Slim SQ Открытый угол 90 вентиляруемая	90 ОУ	ГХ499	1 655	0		

### Стандартная комплектация

### Ключевые параметры

Инновационный испаритель Sest, Италия  
 Закалённое низкое стекло  
 Рабочая поверхность из нержавеющей стали  
 Базовые поддоны из нержавеющей стали  
 Принудительная циркуляция воздуха  
 Клапан TRV Danfoss  
 Контроллер Danfoss (с поддержкой режима master/slave)  
 Комплект подключения к системе дренажа  
 На опорах  
 Фронтальные цветные панели, выбор цвета внутреннего кабинета  
 Без боковин  
 Усиленная деревянная упаковка

Тип охлаждения: Динамический  
 Температурный режим: +1...+10°C  
 Температурный режим окр. среды: +25°C  
 Влажность окр. среды: 60%  
 Модификация: Гастрономическая self

Артикул ТиС	Типоразмер	Код	Длина без боковин, мм	Длина с боковинами, мм		
AURORA Slim SQ 125 вентилируемая SELF	125 self	ГХ550	1 250	1 330		
AURORA Slim SQ 190 вентилируемая SELF	190 self	CB289	1 875	1 955		
AURORA Slim SQ 250 вентилируемая SELF	250 self	ГХ538	2 500	2 580		
AURORA Slim SQ 320 вентилируемая SELF	320 self	CB290	3 125	3 205		
AURORA Slim SQ 375 вентилируемая SELF	375 self	ГХ556	3 750	3 830		
AURORA Slim SQ Закрытый угол 90 вентилируемая SELF	90 ЗУ self	ГХ559	1 655	0		
AURORA Slim SQ Открытый угол 90 вентилируемая SELF	90 ОУ self	ГХ557	1 655	0		

#### Стандартная комплектация

Инновационный испаритель Sest, Италия  
 Энергосберегающее светодиодное освещение внутреннего объёма  
 Закалённое стекло на гидролифтах  
 Рабочая поверхность из нержавеющей стали  
 Базовые поддоны для льда со сливом из нержавеющей стали  
 Принудительная циркуляция воздуха  
 Клапан TRV Danfoss  
 Контроллер Danfoss (с поддержкой режима master/slave)  
 Комплект подключения к системе дренажа  
 На опорах  
 Фронтальные цветные панели, выбор цвета внутреннего кабинета  
 Без боковин  
 Усиленная деревянная упаковка

#### Ключевые параметры

Тип охлаждения: Динамический  
 Температурный режим: 0...+2°C  
 Температурный режим окр. среды: +25°C  
 Влажность окр. среды: 60%  
 Модификация: Рыба на льду

Артикул ТиС	Типоразмер	Код	Длина без боковин, мм	Длина с боковинами, мм		
AURORA Slim SQ 125 рыба на льду	125	BP011	1 250	1 330		
AURORA Slim SQ 190 рыба на льду	190	BP012	1 875	1 955		
AURORA Slim SQ 250 рыба на льду	250	BP014	2 500	2 580		
AURORA Slim SQ 375 рыба на льду	375	CB298	3 750	3 830		

#### Стандартная комплектация

Инновационный испаритель Sest, Италия  
 Закалённое низкое стекло

#### Ключевые параметры

Тип охлаждения: Динамический  
 Температурный режим: 0...+2°C

Рабочая поверхность из нержавеющей стали  
 Базовые поддоны для льда со сливом из нержавеющей стали  
 Принудительная циркуляция воздуха  
 Клапан TPB Danfoss  
 Контроллер Danfoss (с поддержкой режима master/slave)  
 Комплект подключения к системе дренажа  
 На опорах  
 Фронтальные цветные панели, выбор цвета внутреннего кабинета  
 Без боковин  
 Усиленная деревянная упаковка

Температурный режим окр. среды: +25°C  
 Влажность окр. среды: 60%  
 Модификация: Рыба на льду self

Артикул ТиС	Типоразмер	Код	Длина без боковин, мм	Длина с боковинами, мм		
AURORA Slim SQ 125 рыба на льду SELF	125 self	ВШ004	1 250	1 330		
AURORA Slim SQ 190 рыба на льду SELF	190 self	BP013	1 875	1 955		
AURORA Slim SQ 250 рыба на льду SELF	250 self	BP015	2 500	2 580		
AURORA Slim SQ 375 рыба на льду SELF	375 self	CB299	3 750	3 830		

#### Стандартная комплектация

Инновационный испаритель Sest, Италия  
 Энергосберегающее светодиодное освещение внутреннего объёма  
 Закалённое стекло на гидролифтах  
 Рабочая поверхность из нержавеющей стали  
 Базовые выдвижные поддоны из нержавеющей стали  
 Один ряд неохлаждаемых стеклянных полок  
 Принудительная циркуляция воздуха  
 Клапан TPB Danfoss  
 Контроллер Danfoss (с поддержкой режима master/slave)  
 Комплект подключения к системе дренажа  
 На опорах  
 Фронтальные цветные панели, выбор цвета внутреннего кабинета  
 Без боковин  
 Усиленная деревянная упаковка

#### Ключевые параметры

Тип охлаждения: Динамический  
 Температурный режим: +5°C  
 Температурный режим окр. среды: +25°C  
 Влажность окр. среды: 60%  
 Модификация: Кондитерская

Артикул ТиС	Типоразмер	Код	Длина без боковин, мм	Длина с боковинами, мм		
AURORA Slim SQ 125 кондитерская	125	ВК149	1 250	1 330		
AURORA Slim SQ 190 кондитерская	190	ВК150	1 875	1 955		
AURORA Slim SQ 250 кондитерская	250	ВК151	2 500	2 580		
AURORA Slim SQ 375 кондитерская	375	ВМ274	3 750	3 830		

#### Стандартная комплектация

Энергосберегающее светодиодное освещение внутреннего объёма  
 Закалённое стекло на гидролифтах  
 Комплект ночных шторок  
 Рабочая поверхность из нержавеющей стали

#### Ключевые параметры

Температурный режим: +45...+80°C  
 Температурный режим окр. среды: +25°C  
 Влажность окр. среды: 60%  
 Модификация: Тепловая

Базовые поддоны из нержавеющей стали  
 Принудительная циркуляция воздуха  
 Клапан TPB Danfoss  
 Контроллер Danfoss (с поддержкой режима master/slave)  
 Комплект подключения к системе дренажа  
 На опорах  
 Фронтальные цветные панели, выбор цвета внутреннего кабинета  
 Без боковин  
 Усиленная деревянная упаковка

Артикул ТиС	Типоразмер	Код	Длина без боковин, мм	Длина с боковинами, мм		
AURORA Slim SQ 125 тепловая	125 тепловая	ГХ592	1 250	1 330		
AURORA Slim SQ 190 тепловая	190 тепловая	ГХ593	1 875	1 955		
AURORA Slim SQ 250 тепловая	250 тепловая	BT046	2 500	2 580		
AURORA Slim SQ 320 тепловая	320 тепловая	BT047	3 125	3 205		
AURORA Slim SQ 375 тепловая	375 тепловая	BM280	3 750	3 830		

#### Стандартная комплектация

Инновационный испаритель Sest, Италия  
 Энергосберегающее светодиодное освещение внутреннего объема  
 Закаленное стекло на гидролифтах  
 Комплект ночных шгрок  
 Рабочая поверхность из нержавеющей стали  
 Базовые поддоны из нержавеющей стали  
 Принудительная циркуляция воздуха  
 Клапан TPB Danfoss  
 Контроллер Danfoss (с поддержкой режима master/slave)  
 Комплект подключения к системе дренажа  
 На опорах  
 Фронтальные цветные панели, выбор цвета внутреннего кабинета  
 Без боковин  
 Усиленная деревянная упаковка

#### Ключевые параметры

Тип охлаждения: Динамический  
 Температурный режим: -22...-15°C  
 Температурный режим окр. среды: +25°C  
 Влажность окр. среды: 60%  
 Модификация: Низкотемпературная

Артикул ТиС	Типоразмер	Код	Длина без боковин, мм	Длина с боковинами, мм		
AURORA Slim SQ 125 низкотемпературная	125 НТ	BM098	1 250	1 330		
AURORA Slim SQ 190 низкотемпературная	190 НТ	BM099	1 875	1 955		
AURORA Slim SQ 250 низкотемпературная	250 НТ	BM275	2 500	2 580		
AURORA Slim SQ 320 низкотемпературная	320 НТ	BM276	3 125	3 205		
AURORA Slim SQ 375 низкотемпературная	375 НТ	BM285	3 750	3 830		

## ОПЦИИ Aurora Slim SQ\*

Вид опции/аксессуара	Типоразмер		
Марка контроллера (замена)			

КОНТРОЛЛЕР CAREL PJEZS0P000 с сетевой картой	Все		
КОНТРОЛЛЕР ELIWELL	Все		
КОНТРОЛЛЕР DANFOSS AK-CC 550	Все		
КОНТРОЛЛЕР DANFOSS с сетевой картой	Все		
КОНТРОЛЛЕР DIXELL XM 669K – 5P1C1 RS485 PT1000 V3.4 230V. С КЛАВИАТУРОЙ CX660 - 000N0 6 TASTI	Все		
КОНТРОЛЛЕР CAREL PJEZC00000 с сетевой картой	Все		
<b>Марка TPB (замена)</b>			
AKV под DANFOSS	Все		
TPB HONEYWELL	Все		
AKV DANFOSS ПОД DIXSELL	Все		
<b>Левая часть</b>			
Боковина	125		
	125 self		
	125 HT		
	190		
	190 HT		
	250		
	250 self		
	320		
	375		
	375		
	375 self		
	90 3Y		
	90 3Y self		
	90 OY		
90 OY self			
Боковина металлическая	Все		
соединитель в линию одностипных витрин	Все		
соединитель через разделитель одностипных витрин	125		
	125 self		
	190		
	250		
	320		
	375		
	90 3Y		
	90 3Y self		
	90 OY		
90 OY self			
соединитель в линию гастр./self	Все		
соединитель в линию гастр./self через разделитель	Все		
соединитель в линию гастр./HT/тепловая через разделитель (боковина)	Все		
<b>Правая часть</b>			

Вид опции/аксессуара	ТипоРазмер		
<b>Правая часть</b>			
	125		
	125 self		
	125 HT		
	190		
	190 HT		
	250		

Боковина	250 self		
	320		
	375		
	375		
	375 self		
	90 3У self		
	90 ОУ		
	90 ОУ self		
<b>Боковина металлическая</b>	Все		
соединитель в линию однотипных витрин	Все		
соединитель через разделитель однотипных витрин	Все		
соединитель в линию гастр./self	Все		
соединитель в линию гастр./self через разделитель	Все		
соединитель в линию гастр./НТ/тепловая через разделитель (боковина)	Все		
<b>Электрооттайка</b>			
Электрооттайка	125		
	125 self		
	190		
	190 self		
	250		
	250 self		
	320		
	320 self		
	375		
	375 self		
	90 3У		
	90 3У self		
	90 ОУ		
90 ОУ self			
<b>Нижняя под светка</b>			
Светодиодная	125		
	125 self		
	125 НТ		
	125 тепловая		
	190		
	190 self		
	190 НТ		
	190 тепловая		
	250		
	250 self		
	320		
	375		
	375 self		
90 ОУ			
<b>Комплект шторок</b>			
Комплект шторок	125		
	190		
	250		
	320		
	375		
	90 3У		
90 ОУ			
<b>АКЦЕССУАРЫ Aurora Slim SQ</b>			

Вид опции/аксессуара		ТипоРазмер		
<b>АКЦЕССУАРЫ Aurora Slim SQ</b>				
ПЛ919	AURORA Slim SQ SELF Комплект делителя двухступенчатого, оргстекло (Н=300)	Все		
ГХ545	AURORA Slim SQ Комплект делителя двухступенчатого, оргстекло (Н=300)	Все		
ЦХ950	AURORA Slim SQ Комплект делителя стеклянного полнопрофильного	Все		
ЦХ964	AURORA Slim SQ Комплект разделителя стационарного полнопрофильного 2-х	Все		